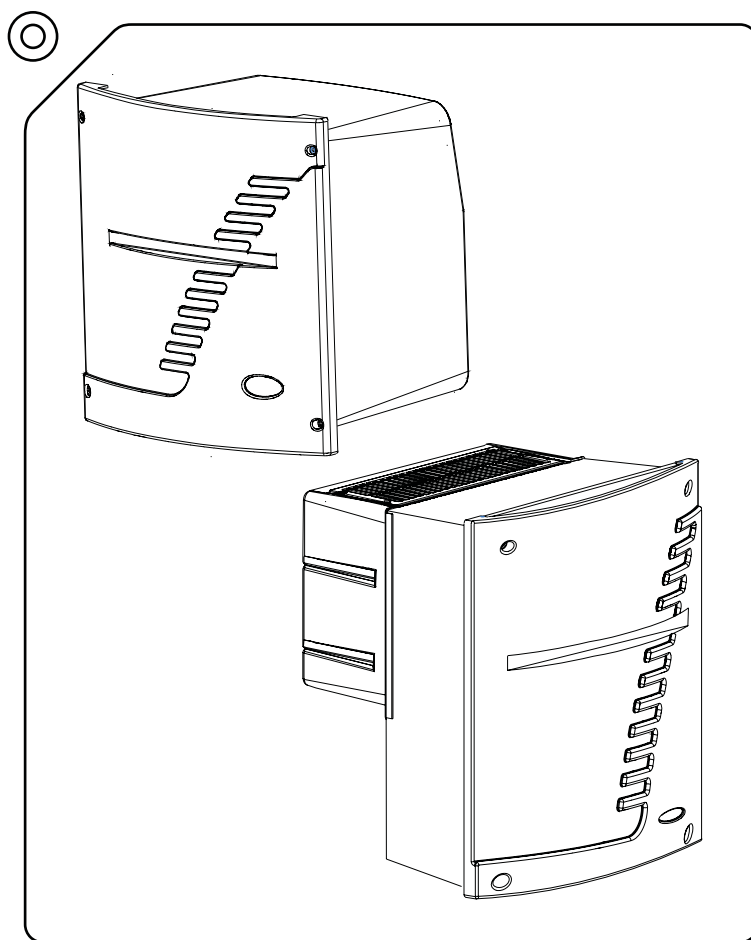


Cu-350 Cu-450 Cu-900



Norsk Svensk Suomi English


Scandinavian Appliances as

norcool

Innhold

Produktinformasjon	s 2
Viktig informasjon	s 2
Mål og teknisk spesifikasjon	s 3
Før montering	s 4
Felles monteringsanvisning	s 4
Bruk	s 5
Bytte av lysrør og tenner	s 5
Termostatinnstilling	s 6
Rengjøring og vedlikehold	s 6
Service og feilsøking	s 7
Deponering av brukte produkter	s 7
Leveringsbestemmelser	s 8
Forbrukerkjøp	s 8
Næringskjøp	s 10

Produktinformasjon

Kompaktaggregatene kommer i tre modeller; CU-350, CU-450 og CU-900, som har ulik kapasitet avhengig av størrelsen på kjølerommet. Aggregatene plasseres i utsparringer/hull i veggen i kjølerommet. Aggregatene har en "kald side"; den delen som stikker inn i kjølerommet, og en "varm side", den delen som stikker ut i rommet der kjølerommet befinner seg.

Kompaktaggregatene er beregnet for kjøling av matvarer til bruk i privathusholdninger. Riktig temperatur inne i kjølerommet avhenger av at dette er forskriftsmessig bygget og riktig isolert. La kjøleaggregatet stå ferdig montert i ca. 2 timer før det tilkobles nettet. Dette er for at oljen skal renne tilbake i kompressoren etter transport og montasje. Har aggregatet stått lagret i minusgrader, må det stå min. ett døgn i romtemperatur før oppstart.

Det må være god avstand til tak over aggregat på varm side for at aggregatet skal kunne kvitte seg med varm luften som blir produsert.

Kjøleaggregatene krever spenning på 220-240VAC 50 Hz og må kobles til en jordet min.10A stikkontakt. Dersom ledningen ikke er lang nok (2,4-2,7m nettledding) er tilkoblet varm side, må en elektriker installere en jordet min.10A kontakt nærmere.

Dersom aggregatet ikke starter med en gang kontakten plugges inn, vil det starte med en forsinkelse på maks. 7 minutter.

Ved stor innlastning og hyppig døråpning/lukking vil gangtiden på kompressor øke, og det tar lenger tid før ønsket kjøleromtemperatur oppnås. Hold døren mest mulig lukket.

Omgivelsestemperatur på varm side utenfor kjølerommet må alltid være høyere enn inne i kjølerommet, men ikke overstige en middeltemperatur på 27 °C.

Scandinavian Appliances AS leverer også andre produkter du trenger til et selvbygget kjølerom. Vi kan tilby to ulike kjøleromsdører; D-2000 med fast karm som kan brukes hvit eller beklees som resten av kjøkkeninnredningen, og D-1900 som er en utenpåliggende hvit dør. Vi har også innredningspakker bestående av trådhyller i forskjellige lengder, kurver og vinhyller, samt hylleskinner og hyllekneker.

Viktig informasjon

Scandinavian Appliances AS sine konsumentprodukter selges til bruk på normal måte i privat husholdning. For å sikre riktig installasjon og bruk, og dermed forlenge produktets levetid, må du lese nøye gjennom denne monterings- og bruksanvisningen før du går i gang med selve monteringen. Produsenten overtar intet ansvar for skader som oppstår dersom de nedenstående anvisninger ikke blir fulgt. Produktet vil selv ved vanlig bruk kreve vedlikehold samtidig som det kan forekomme utskiftning av slitasjekomponenter. Disse dekkes ikke under reklamasjonstiden, men av garantien i henhold til kjøpsloven.

Den elektriske sikkerheten for apparatet er kun garantert dersom jordingsystemet i huset er foretatt på foreskriftsmessig måte og at spenningen er som foreskrevet over. La aldri kjøleaggregatet være tilkoblet en skjøteledning permanent. Stikkkontakten må være lett tilgjengelig for installasjon/servicemann. Trekk ut støpselet ved rengjøring.

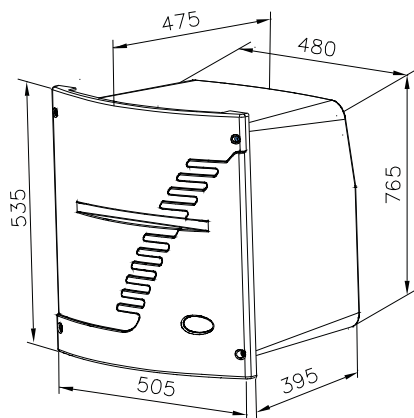
Andre myndigheter kan stille krav om for eksempel belysning, alarmanlegg og lignende ved montering.Reparasjoner må kun utføres av fagfolk.

Dataskilt med serienummer er plassert bak frontdeksel på varm side. Serienummer må alltid opplyses ved henvendelser til servicefirma eller produsent. Scandinavian Appliances AS tar forbehold om eventuelle trykkfeil i denne bruksanvisningen, og reserverer seg retten til å endre produktspesifikasjoner.

Mål og tekniske spesifikasjoner

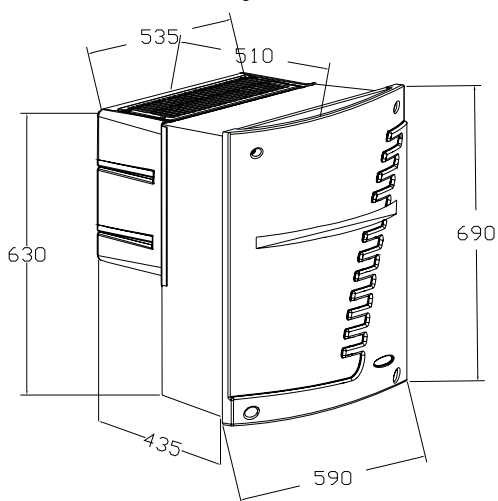
Mål: Cu-350

Fig 1



CU-350	
Utvendige mål	b505 x d475 x h535 mm
Lysåpning	b460 x h490 mm
Effekt	Maks 305W
Belysning	14W lysrør
Avriming	Automatisk
Isolering	Polyuretanskum, CFC-fri
Kjølemiddel	R134A
Nettvekt	27 kg
Ledningslengde	2,7m
Kompressor	Danfoss
Volt/Hz	220-240V AC 50Hz
Kapasitet	Inntil 5 000 liter
Termostatinnstilling	3-12 °C (forhåndsinnstilt til 5 °C)
Omgivelsestemperatur	10-27 °C
Maksimal veggykkelse	330mm
Min. avstand tak kald side	100mm

Mål: Cu-450 og Cu-900



CU-450	
Utvendige mål	b590 x d510 x h690 mm
Utsparring	b550 x h650 mm
Effekt	Maks 318W
Belysning	15W lysrør
Avriming	Automatisk
Isolering	Polyuretanskum, CFC-fri
Kjølemiddel	R134A
Nettvekt	32 kg
Ledningslengde	2,4m
Kompressor	Danfoss
Volt/Hz	220-240V AC 50Hz
Kapasitet	Inntil 10 000 liter
Termostatinnstilling	3-12 °C (forhåndsinnstilt til 5 °C)
Omgivelsestemperatur	10-27 °C
Maksimal veggykkelse	230mm
Min. avstand tak kald side	200mm

CU-900	
Utvendige mål	b590 x d510 x h690 mm
Utsparring	b550 x h650 mm
Effekt	Maks 670W
Belysning	15W lysrør
Avriming	Til avløp
Isolering	Polyuretanskum, CFC-fri
Kjølemiddel	R134A
Nettvekt	39 kg
Ledningslengde	2,4m
Kompressor	Danfoss
Volt/Hz	220-240V AC 50Hz
Kapasitet	Inntil 20 000 liter
Termostatinnstilling	3-12 °C (forhåndsinnstilt til 5 °C)
Omgivelsestemperatur	10-27 °C
Maksimal veggykkelse	230mm
Min. avstand tak kald side	200mm

Før montering

Sjekk først aggregatet for skader etter oppakking. Et skadet apparat må ikke tas i bruk. Ved skader, vennligst kontakt transportør og sørg for at det blir gjort anmerkninger på fraktbrev. Sjekk så at du har alle delene mot stykklisterne helt bakerst i denne monterings- og bruksanvisningen. Ta kontakt med leverandør ved skader og mangler.

Sørg for at utsparringen i veggen har de riktige målene for ditt aggregat og at det er plassert i rett avstand fra tak (se *Mål og tekniske spesifikasjoner*). Samtidig bør aggregatet plasseres så høyt som mulig på vegg for å få jevnest mulig temperatur i kjølerommet. Kald luft blåses rett ut fra baksida av kald del. Avstand mellom vegger inne i kjølerommet må være min. 1 000 mm for at den kalde luften ikke skal stagnerer rundt aggregat. Aggregatet bør heller ikke plasseres midt i mot dør da dette kan føre til kondens på magnetlister rundt denne. Aggregatet må ikke plasseres over varmekilde.

Dersom ledningen ikke er lang nok må en elektriker installere en jordet minimum10A kontakt nærmere aggregatet. La aldri aggregatet være tilkopleet en skjøteledning permanent.

Felles monteringsanvisning

1. Den brede skumplasttappen tilpasses og festes på lysåpningens nedre flate med limet ned.
2. Kjøleaggregatet skyves inn i utsparringen i veggen fra kjølerommets utsida til den stopper mot kanten. Aggregatet sentreres i lysåpningen og skrues fast til veggen med 4 medfølgende skruer. Disse skrues ikke hardere til enn at gummilisten presses svakt mot veggen.
3. Frontdekslet skrues så på plass med 4 stk. skruer.
4. I mellomrommet mellom kjøleaggregatet og utsparring dyttes isolasjon inn fra kjøleromsida. Det må isoleres på alle sidene av aggregatet! NB! Må ikke skummes fast.
5. D-listen festes rundt aggregatet slik at listene trykkes mot denne og ikke mot selve aggregatet. Dette er viktig for å unngå at eventuelle vibrasjoner overføres til veggkonstruksjonen. Listene rundt aggregatet tilskjæres, trykkes svakt mot D-listen og stiftes mot veggen.

Cu-350

1. 4 stk. skruer til frontdeksel.
2. Frontdeksel.
3. Skruer til feste av aggregat til vegg.
4. Gummilist på flens.
5. Bred skumplasttappe.
6. Trelister
7. Isolasjon
8. D-list

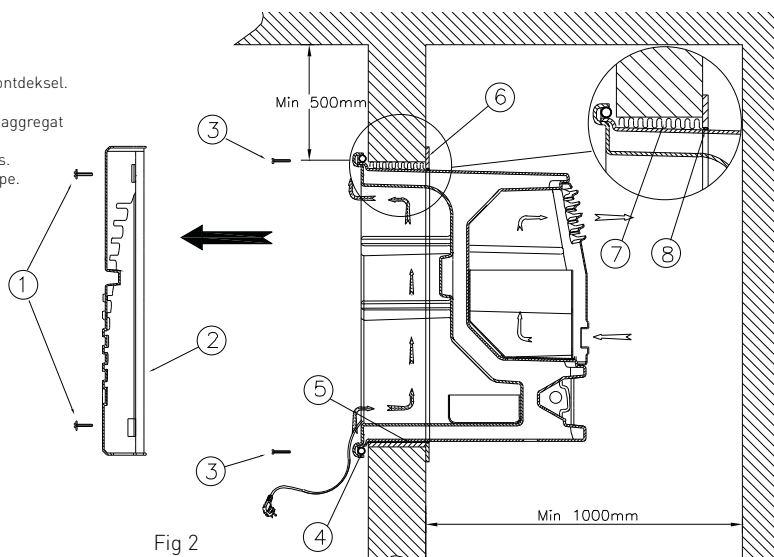


Fig 2

Cu-350, Cu-450, Cu-900

Cu-450, Cu-900

1. 4 stk. skruer til frontdeksel.
2. Frontdeksel.
3. Skruer til feste av aggregat til vegg.
4. Gummilist på flens.
5. Bred skumplasttape.
6. Trelister
7. Isolasjon
8. D-list

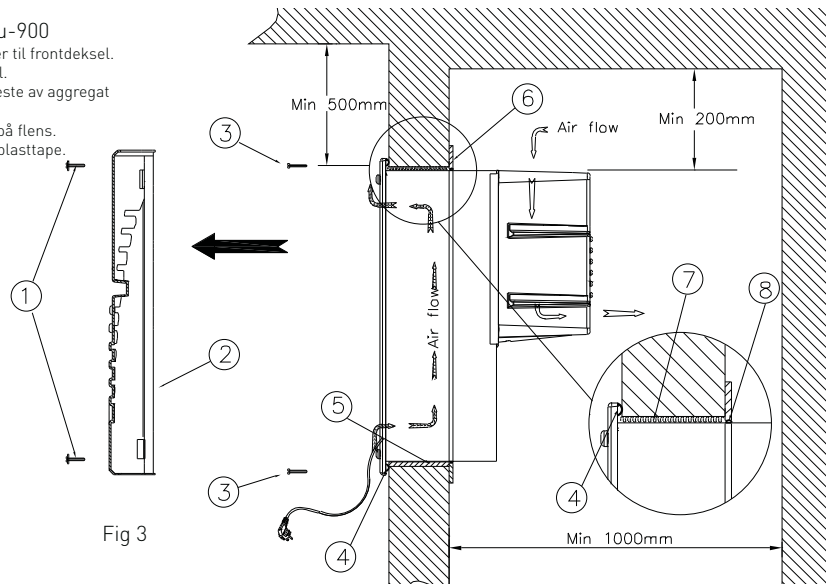


Fig 3

Bruk og vedlikehold

Bytte av lysrør og tenner

CU-350

Ved bytte av lysrør må først lysskjermen vippes ut. Lysrøret trykkes til siden og vippes deretter ut av rørholderen. Tennenen bør alltid skiftes samtidig med lysrørskift. Tennenen er plassert bak frontdeksel på varm side.

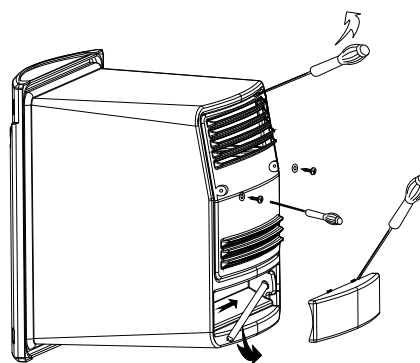


Fig 4

CU-450/CU-900

Trykk dekselet ned og trekk det ut. Vri lysrøret en kvart gang og trekk det ut. Tennenen bør alltid skiftes samtidig med lysrørskift. Tennenen er plassert ved lysrøret.

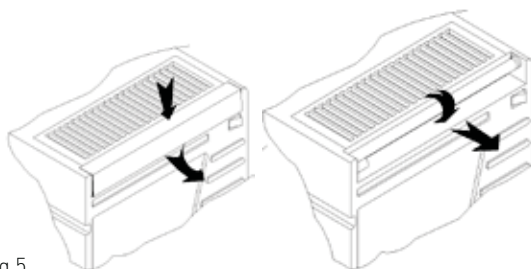


Fig 5

Termostattinnstilling

Termostaten på kjøleaggregatene har et arbeidsområde på 3 °C – 15 °C, men er forhåndsinnstilt fra fabrikk på ca. 5 °C. Termostaten er plassert bak frontdekselet, nede på venstre side. Fjern frontdekselet ved å skru ut de 4 skruene. Ønskes høyere temperatur (varmere) dreies termostatknappen MOT urviseren. Ønskes lavere temperatur (kaldere) dreies termostatknappen MED urviseren. Fordampervifte på kjøleromsiden skal gå hele tiden (for å opprettholde så jevn temperatur som mulig). Kompressor og kondensatorvifte er regulert av termostaten.

Rengjøring og vedlikehold

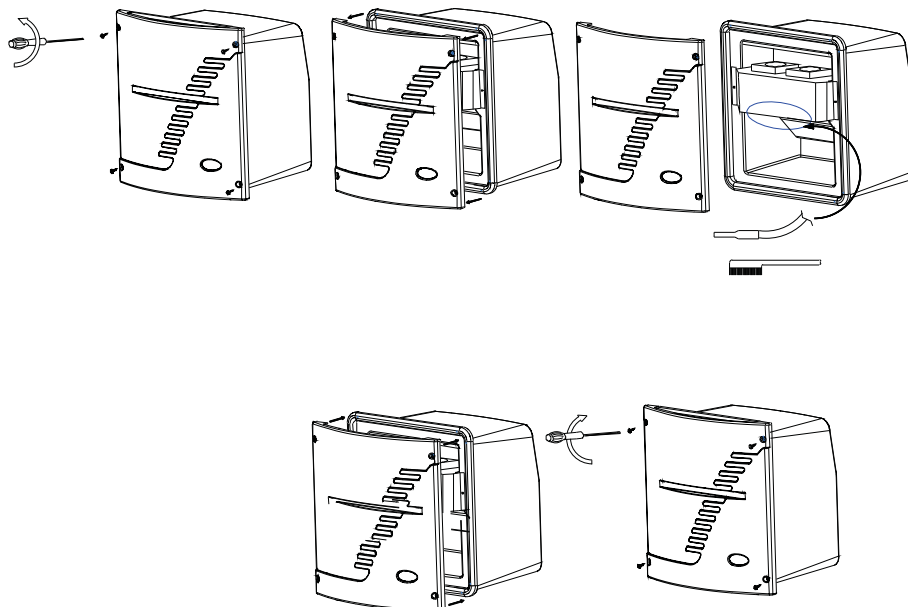
Det er viktig å rengjøre aggregatet på både varm og kald side min. fire ganger i året for å sikre god funksjon. Det er forbrukerens ansvar å sørge for at kondensatoren er ren. Dette er avgjørende for at garanti skal kunne påberopes ved feil med kjølefunksjonen.

Dra først ut støpselet til aggregatet. Skru ut de 4 skruene i frontdekselet og fjern dette (fig 6). Støvsug eller børst forsiktig ren finnekondensatoren som da blir synlig under stor stålbrakett. Vær forsiktig så ikke de tynne finnene på kondensatoren blir skadet. Dette vil nedsette aggregatets kjølefunksjon. Rengjør vannoppsamler på kald side ved og tørke med fuktig klut.

Ved ekstreme støvforhold bør man sjekke at aggregatet faktisk er tilstrekkelig rengjort. Dette gjøres enkelt ved å lyse fra undersiden og opp gjennom kondensatorfinnene med en lommelykt. Når man ser ovenfra gjennom viftene, skal man kunne se klart gjennom finnene på kondensatoren. Hvis lyset fra lykten ikke kommer uhindret gjennom, er det fortsatt for mye støv i aggregatet.

For å unngå muggdannelse, lukt osv. er det meget viktig med jevnlig renhold også inne i kjølerommet. Til rengjøring av kjølerommet anbefales mildt, varmt såpevann.

Fig 6



Feilsøking og service

FEIL	ÅRSAK	HVA KAN GJØRES?
Aggregatet kjøler ikke tilstrekkelig.	<ol style="list-style-type: none"> 1. Termostat justert for varm. 2. Omgivelsestemperatur for høy. 3. Omgivelsestemperatur for lav. 4. Dør ikke tett/lukket 5. Tett kondensator (støv e.l.) 6. Gjeniset fordampere. 	<ol style="list-style-type: none"> 1. Juster termostat kaldere. 2. Senke temperatur i rommet der aggregatet er plassert. Påse at det er fri luftstrøm over og under aggregatet. 3. Øke temperaturen i rommet der aggregat er plassert. 4. Påse at dør er tett/lukket. 5. Fjern frontdeksel og rengjør. 6. Avtin aggregat ved å trekke ut støpselet.
Aggregatet fungerer ikke.	<ol style="list-style-type: none"> 1. Sikringer. 2. Nettledning. 	<ol style="list-style-type: none"> 1. Sjekk at ingen sikringer har gått. 2. Sjekk at nettledning er skikkelig tilkoblet kontakt.
Lys/vifte virker ikke.	<ol style="list-style-type: none"> 1. Lysrør eller tenner er defekt. 2. Vifte defekt. 	<ol style="list-style-type: none"> 1. Bytt lysrør og tenner (se side 5) 2. Bytt vifte (gjøres av servicemann).
Vannlekkasje	<ol style="list-style-type: none"> 1. Drensrør er tett 2. Dryppanne er sprukket 3. Varm luft kommer inn i kjølerommet 	<ol style="list-style-type: none"> 1. Om mulig, fjern blokkering 2. Kontakt serviceverksted 3. Sjekk magnetlist på dør, finn lekkasje og utbedre denne

For service, se våre nettsider www.norcool.no.

Ved at du har sjekket disse punktene før du tilkaller hjelp, hjelper du servicemannen med hvilke deler han evt. må ha med seg og hvilke tiltak han må gjøre.

Deponering av brukte produkter

Dette er basert på retningslinjer i miljøvernsløvgivningen i følge Europaparlamentets direktiver om avfall av elektriske og elektroniske produkter (WEEE). Direktivet skal verne om, beskytte og forbedre miljøet, beskytte menneskers helse og utnytte naturressurser varsomt og fornuftig. Vi ber deg som sluttbruker derfor om følgende:

- Dersom produktet har sluttet å virke, selv etter reparasjoner; sjekk om det kan repareres før du kaster det. Er du i tvil, kontakt din leverandør eller forhandler for ytterligere informasjon om mulig reparasjon av produktet.
- Dersom produktet er ved slutten av sin levetid, med andre ord at det ikke kan repareres eller gjenbrukes, kast ikke produktet med annet usortert kommunalt avfall. Kontakt ditt lokale avfallsdeponi eller gjenvinningsanlegg, slik at de kan hente produktet for gjenvinning.

NB: avfallet fra elektroniske og elektriske produkter på søppelfyllinger og ved forbrenning, medfører store miljøforstyrrelser. Når foreldede stoffer ikke er gjenvunnet må nye ressurser benyttes til nye produkter. Dette representerer ressurstap da forbruket av energi, transport og negativ påvirkning av miljøet i denne prosessen er stor. Et annet problem er at denne typen produkter kan inneholde kjølevæske med gasser som hydrofluorkarbon (HFC). HFC har gasser som påvirker drivhuseffekten og som igjen bidrar til et varmere klima når de blir sluppet ut i atmosfæren. Lysrør fra produktet kan inneholde ødeleggende stoffer som giftige metaller, spesielt kvikksølv, kadmium og bly. Disse stoffene kan skade lever, nyrer og hjerne. Kvikksølv inneholder nervegifter som lagres i kroppen.

- For å bidra til forbedrings- og resirkuleringsprosessen av dette produktet må du ikke demontere eller ødelegge deler av produktet før innsamling. Ved å fjerne deler av produktet kan du redusere muligheten for gjenvinning.
- Symbolet som er vist nedenfor, som også er avbildet på produktet, indikerer den separate innsamlingen av elektrisk og elektronisk utstyr basert på det Europeiske fellesskaps WEEE direktiv.



NB. Dersom produktet bærer dette symbolet er det ditt ansvar som sluttbruker å være bidragsyter til resirkulering og å sørge for at produktet ikke kastes med annet kommunalt avfall, men samles inn med ditt lokale avfallsdeponi og gjenvinningsanlegg. Vennligst kontakt aktuelle autoriteter i din kommune for mer informasjon angående innsamlingsordninger.

- Til slutt, overhold alle gjenvinningslovgivninger gjeldende i din kommune eller ditt land.

Leveringsbestemmelser

Leveringsbetingelser for Norge. For andre land, kontakt din forhandler

Forbrukerkjøp:

Disse vilkår regulerer kundenes rettigheter overfor leverandøren (Norcool) ved kjøp av nye Norcool produkter som blir brukt på normal måte i privat husholdning. Slik det er bestemt i de følgende punkter, har leverandøren plikt til å utbedre feil /mangel som oppstår.

1. Leverandørens garanti

Leverandøren garanterer at det produktet som er levert har de egenskaper og den kvalitet som er foreskrevet i leverandørens brosjyrer eller annen skriftlig salgsmateriale. Mindre avvik kan forekomme som følge av produktendring. Garantitiden løper i 2 år fra den dag produktet ble levert til kunde. På grunn av at disse apparater har en teknisk komplisert oppbygning, er det viktig at kundene følger bruksanvisningen nøye. Produktene vil selv gjennom vanlig bruk utsettes for slitasje som kan nødvendiggjøre forebyggende vedlikehold, og dermed også utskifting av slitasjekomponenter (vifter, startutstyr, kompressorkomponenter med variabel levetid avhengig av bruk og vedlikehold).

2. Kjøpers rettigheter

Fristen for å reklamere i forbrukerkjøp er 2 år. Når utstyret eller deler av det ved vanlig bruk er ment å vare vesentlig lenger, er fristen for å reklamere 5 år. Ved slik reklamasjon er forutsetningen for mangelansvar at mangelen var til stede på leveringstidspunktet. Kunden taper imidlertid i alle tilfelle sin rett til å fremme krav, hvis han ikke reklamerer innen rimelig tid etter at en mangel oppdages, eller burde ha vært oppdaget. Ved kjøpsrettslige mangler har leverandøren rett til å reparere produktet innenfor de frister som følger kjøpsloven. Etter at garantitiden er utløpt, vil vilkårene for og omfanget av leverandørens ansvar for mangler ved utstyret være regulert av kjøpsloven.

3. Leverandørens utbedring (Transport av produkter).

Leverandøren og/eller forhandler av leverandørens produkter kan bestemme om feil/mangel skal repareres hos kunden, på eget, eller på anvist verksted etter følgende retningslinjer.

- a) Kunden plikter å stille produktet til disposisjon for reparatør. Leverandøren betaler kostnadene for reparasjonen. Dette gjelder for produkter som befinner seg innenfor leverandørens eller forhandlerens naturlige salgsdistrikt! Med naturlig salgsdistrikt menes en avstand mellom leverandør / forhandler og kunde langs vei på maks. 20 km. Dersom avstanden er mer enn 20 km, og forhandleren er den som ligger nærmest kunden, vil leverandøren likevel betale reisekostnadene. Volder dette urimelige kostnader eller ulempe gjelder ikke plikten til å foreta utbedringene som nevnt over, uten kostnad for kunden! Normalt vil dette være tilfelle dersom kunden ikke kan nås med vanlig kommunikasjonsmidler, og/eller hvis kunde ikke bor landfast.
- b) Reparasjoner/Utbedringer på verkstedet. Dersom kunden uten vesentlige ulemper kan bringe og hente produktet, må han selv bringe det til anvist verksted for reparasjon, eller sende produktet, da for egen regning og risiko. Kan ikke kunden bringe produktet til angitt verksted uten urimelig ulempe og / eller omkostninger, skal dette i mangel av annen avtale skje på rimeligste måte, og sendes på leverandørens regning og risiko til anvist verksted.

NB! PRODUKTET SKAL VÆRE FORSVARLIG EMBALLERT!!

4. Leverandørens erstatningsansvar.

Kunden kan på nærmere vilkår kreve økonomiske tap erstattet etter kjøpslovens regler. Leverandøren er dog ikke i noen tilfelle ansvarlig for indirekte tapsposter (som nevnt i kjøpsloven §67(2)). Påføres gjenstander skader som har en direkte eller nær sammenheng med produktets forutsatte funksjon eller bruk, er leverandøren kun ansvarlig i den utstrekning dette er følger av ufravikelige rettsregler. Det samme gjelder ansvar for personskader. Skader av denne art skal i et hvert tilfelle behandles mellom leverandør og kunde.

5. Hva leverandørens ansvar ikke omfatter

Kunden har ingen anledning til å stille krav gjeldende mot leverandør eller forhandler dersom feil/ mangel, eventuelt skader er en følge av:

- a) Installasjon som ikke er utført i overensstemmelse med Elverkets bestemmelser eller i strid med vår monteringsanvisning som er å anse som krav. Kjølerommet må byggeteknisk tilfredsstillende gjeldende krav herunder krav til isolasjon, materialvalg og ventilasjon.
- b) Behandling i strid med bruksanvisningen, eller annen uforsvarlig behandling. (Manglende vedlikehold!)
- c) Reparasjoner eller inngrep utført av uautoriserte personer, eller bruk av uoriginale deler.
- d) Uhell eller andre forhold etter levering til kunden som ligger utenfor leverandørens/ forhandlerens kontroll, herunder spenningsvariasjoner utover +/- 10 % av merke spenningen, lynnedslag, samt elektriske forstyrrelser.
- e) Korrosjon/avleiring som følge av omgivelsene.
- f) Vanlig slitasje. (Se pkt.1)

6. Tvister

Tvister som gjelder anvendelse av disse vilkårene kan gjennom forbruker rådets klageapparat, bringes inn for avgjørelse i bransjens reklamasjonsnemnd.

Næringskjøp

Med næringskjøp forstås alt som ikke er forbrukerkjøp. Dersom produktene står i kafeer, restauranter, gatekjøkken, hoteller, moteller, bedrifter, eller annen ervervsmessig virksomhet. Samt bruk i skoler, institusjoner, hybelhus, barnehager, idrettsanlegg, felles husholdninger, og borettslag, pluss tilfeller der kunden helt eller delvis tar betaling for bruken av apparatet, eller det inngår i et bofellesskap, eventuelt et leieforhold. Eller apparatet benyttes til å vedlikeholde en vare kunden omsetter. Alt dette er næringskjøp. Reklamasjonstiden og garantitiden er da på 2 år, i henhold til kjøpsloven.

For øvrig gjelder leveringsbetingelser som ved et forbrukerkjøp!
Scandinavian Appliances AS tar forbehold om eventuelle trykkfeil i denne bruksanvisning.