



Surfez les SAISONS



BRUKER MANUAL

NORSK VERSJON

VEGG MONTERT SPLIT
VEGG MONTERT MULTISPLIT
KASSETT SPLIT
KANAL SPLIT



R410A

SHR – SHF – DHR – SPF

SHI – DHI – THI

KSR – GSR

FORBEREDENDE INSTRUKSJON

- Vennligst les HELE bruksanvisningen før bruk av produktet.
- Kontakt en godkjent bedrift for å installere, reparere og vedlikeholde denne produkt.
- Hvis anslutningskabel blir skadd, må utbyte kun utføres av en autorisert tekniker.
- Installasjon må utføres i overensstemmelse med nasjonale forskrifter og kun av autorisert tekniker.
- Denne apparat bør ikke være betraktet som leketøy for barn.
- Vennligst notere produktmodell, serie nummer, navn på den detaljist du kjøpt av og dato for kjøp og installasjon. Denne informasjonen vill være nødvendig ved behov av faglig hjelp og støtte.
- Denne produkt må destrueres i overensstemmelse med Europeiske standarder.
EN50419: 2005 (direktive 2002/96/EU) om elektronisk avfall.



GENERELT

- Denne aircondition enhet består av en utendørs enhet, en veggmontert inne enhet for splittmodell, eller flere veggmonterte inne enheter for multi splitt modell.
- Utendørs enhet (inkluderer kompressor) er konstruert for installasjon utenfor byggingen.
- Vegg monterte enhet(ene) er konstruert for installasjon inne i byggingen. Høgt opp på vegg (den blåser luft ut frabunnen).
- utendørs enhet og innendørs enhet(ene) er sammenkoblet med flere forbindelser på rør og elektriske kabler.
- Denne aircondition enhet regulerer automatisk temperaturen i ett eller flere rom, med innstilling på fjernkontroller.
- Den har også avfukting fra hver enkelt rom (kjøling innstilling)
- Den har avansert teknikk.
- Den virker sikkert og stabilt.
- Denne aircondition enhet er en høg effektivt utstyr som betydelig kan senke energi utgiften.

FJERN KONTROLL

INFRARØD FJERN KONTROLL

Hver enkelt inne enhet blir avlevert med en infrarød fjernkontroll.



Infrarød fjernkontroll.

En mot tagere lokalisert i displaypanel på inne enhet (Vegg montert og kassett modell) eller på forsiden av separat boks (Kanal modell) får signal fra infrarød fjernkontroll signal.



Kanal modell



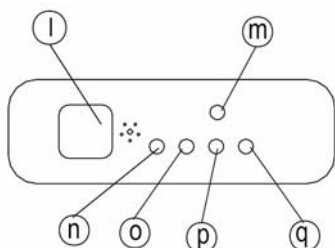
kassett modell



Veggmontert modell

Mottagere (kassett, Vegg og Kanal modeller)

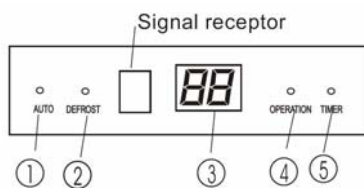
Den blir lokalisert i display panel på inne enhet (kassett, vegg modell) eller på den separate boksens display (Kanal modell).



Beskrivning av display panel
l = Infrarød mottagere

Mottagere (vegg modell)

Denne er montert bak display panel på inne enhet.



"Signal receptor" = infrarød mottagere

Sendere og mottagere

Se til at ikke noe er mellom den infrarøde overføringen fra fjernkontroll til motagere.
Ikke bruk væske, vaskemiddel ved rengjøring av fjernkontrollen.
Beskytte fjernkontroll fra unormale temperaturer.

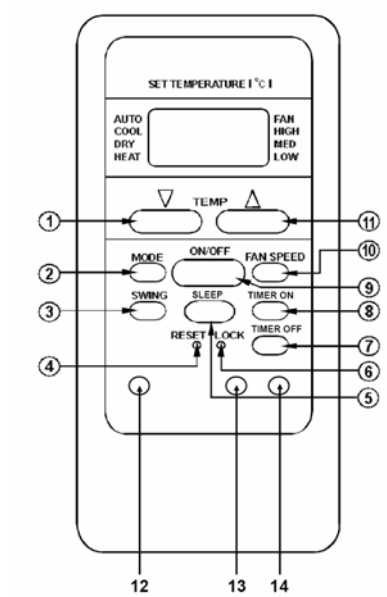
FJERN KONTROLL SPESIFIKASJON

volt 3.0V
område 8m
temperatur for bruk: -5°C to +60°C

FUNKSJON

bruk: Kjøling, Varme, Avfukting, Vifte, automatikk.
-24 timer programmering.
-Rekomandert temperatur for bruk: +17°C to +30°C.
-LCD display for alle funksjoner

Beskrivelse av taster



1 TEMP

Denne senker temperaturen

2 MODE

Denne muliggjør innstilling av funksjon.

Hver gang knappen blir aktivert endres innstilling i følgende ordning:

AUTO (automatisk) COOL (kjøling) DRY (avfukting) HEAT (varme) FAN (vifte) Tilbake til AUTO (automatisk) etc.

Notere: HEAT mode (varme) er kun mulig i varmepumpe modell.

3 SWING

(Vegg montert og kassett modell)

Denne muliggjør en automatisk sveipende bevegelse eller låse den i valgt posisjon med AIR DIRECTION knappen. (se neden).

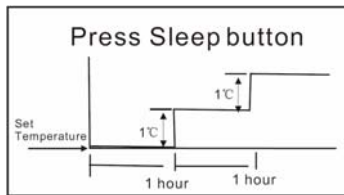
4 RESET

Resetter fjernkontrollens oppsett.

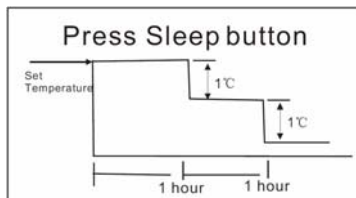
5 SLEEP

Muliggjør brukeren fra valg av energi spar innstilling.

Med denne innstilling reduseres kompressorens gangtid, begrenset av en automatisk og gradvis økning (ved kjøling innstilling) eller senking (ved varme innstilling) 1°C etter en time gangtid, 2°C etter 2 timer gangtid og deretter 2°C hver times gangtid.



Økonomi innstilling ved kjøling innstilling
Temperatur.



Økonomi innstilling ved varme innstilling
Temperatur.

Etter 7 timer i økonomi innstilling stopper maskinen.

6 LOCK

Denne låser fjernkontrollen. Trykk på knappen en gang til og den er opplåst.

7 TIMER OFF

Innstilling av tid til anlegget skall stoppe.

8 TIMER ON

Innstilling av tid til anlegget skall starte.

9 ON/OFF

Start og stopp av anlegget.

10 FAN SPEED

Denne brukes til å stille hastigheten på inne delens vifte. Rekkefølge: automatisk fart Low (lav fart) MED (medium fart) High (høy fart) automatisk fart Etc.
Automatisk innstilling, regulerer viftens fart avhengig av innstilt temperatur og rom temperatur.

11 TEMP

Denne øker set temperaturen.

12 AIR DIRECTION

(Vegg montert og kassett modell)

Denne får sweeper å gå stegvis.

13 LED DISPLAY

(Vegg montert modell)

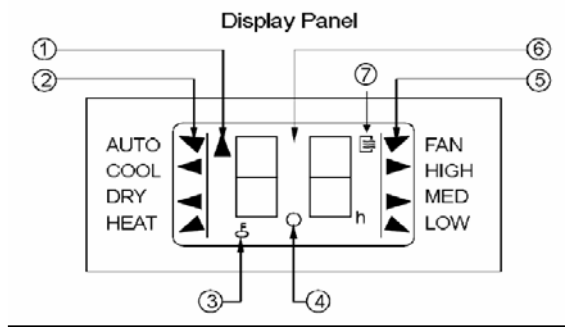
Denne viser og dølger innstilt temperatur i display panelet..

14 TURBO

(Vegg montert modell)

Denne gjør at temperaturen nåes fortere med kjøling innstilling (høy fart innstilling).

FJERN KONTROLL DISPLAY



1 Infrarød overføring indikator.

Denne viser at fjernkontrollen sender signal til mottageren. Når Den sender signal høres ett kort signal fra inne delen.

2 funksjon inn stilling.

AUTO = Automatikk

COOL = Kjøling

DRY = Avfukting

HEAT = Varme

3 LÅST

Vises når lås er aktivert.

4 Programmering indikator

Programmering indikator vises når:

"TIMER ON" er innstilt på start tid.

"TIMER OFF" er innstilt på stopp tid.

"TIMER ON OFF" er innstilt på start og stopp tid.

5 VIFTE instilling

Viser hva vifte hastighet som er innstilt:

LOW = Lav hastighet

MED = Medium hastighet

HIGH = Høy hastighet

Ikke indikator når vifte er stillt på automatikk

6 Digital display

To sifrer viser innstilt temperatur.

7 Operation indikator

Synlig når instilling pågår

FILTER MÅ RENSES OFTE!

Viktig: For rengjøring av inne delen, kontrollere at produktet er avslått.

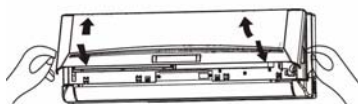
Bruk en tørr klut ved rengjøring av inne delen plastikk deler

En lett fuktet klut kan brukes ved behov men ikke på fjernkontrollen.

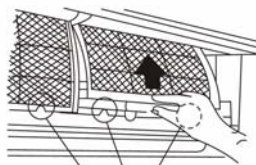
Ikke bruk sterke rengjørings midel på plastdelene.

Rensing av støvfilter:

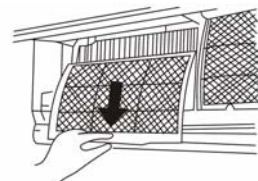
- Ta ut filter (Vegg montert modell)



Løft opp front panelet



Losse filterne fra festene



Ta ut filterne

- Ta fram elektrostat PLASMA filter (veggmontert modell)

⚠ Åpne fronten på inne delen og vente 10 minutter innen du rør filteret (VIKTIG – risiko for statisk el støt)

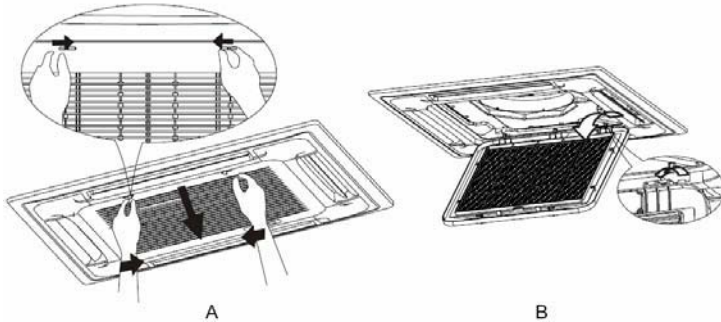


PLASMA filter



Demontering av PLASMA filter

- Demontering av støvfilter filter (Himlings montert modell)
Demontere front panel og filter følg diagram A and B:



OSLO KULDE AS
BROBEKKVEIEN 104C
0582 OSLO
TELE: 22072940



122, avenue des Pyrénées – BP82 – 33883 Villenave d'Ornon Cedex – France

WEB: www.zenithair.fr

